

火災警報天花喇叭

ø 7.09" x 5.27"
3.74 lbs

QCM-5061VAF

符合英國標準 BS 5839第8部分 和 EN 60849 準則

- ✓ 100 Hours Life Tested
- ✓ CE Certified (EMC & LVD)
- ✓ BS 5839 Part 8
- ✓ EASE Data
- ✓ RoHS Compliance
- ✓ Withstanding/Insulation Tested

側面

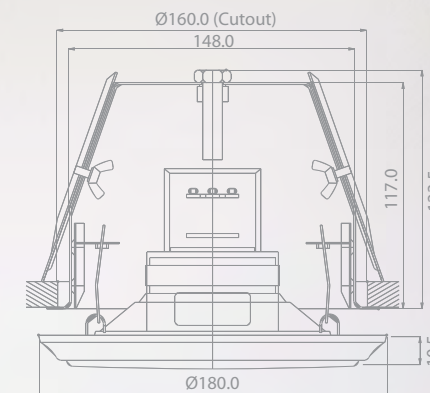


頂部



- 專利防火罩安裝簡便縮短工程時間
低碳鋼結構，耐溫 650°C
- 兩個線路插座，用於循環輸出
- 配備5.25" 雙錐驅動單元
旨在為音樂和語音提供廣泛的響應

© Sunrise Trading Company



產品規格

額定功率 (rms)	6W
阻抗	1.67kΩ, 3.33kΩ, 6.67kΩ 和 13.33kΩ
電源點擊@ 100V	6W, 3W, 1.5W 和 0.75W
電源點擊@ 70V	3W, 1.5W, 0.75W 和 0.375W
SPL	90分貝 (1W / 1m)
最大SPL	98分貝 (額定W / 1m)
頻率範圍	265 Hz ~ 20kHz
色散	160° / 78°
工作溫度	-30°C ~ +60°C
電源選擇	插頭
外形尺寸	ø 180 x 134 mm
樞圖尺寸	ø 160 mm
淨重	1.70 kg
安裝	彈簧式快裝組件