

# 快裝式天花廣播喇叭

ø 7.09" x 4.76"  
2.87 lbs



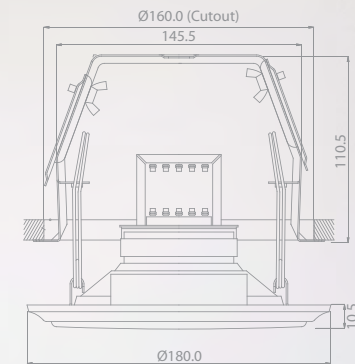
Q C M - 5 0 6 1

- ✓ 100 Hours Life Tested
- ✓ CE Certified (EMC & LVD)
- ✓ EASE Data
- ✓ RoHS Compliance
- ✓ Withstanding/Insulation Tested



- 碟形格柵設計用於聲學完整性
- 配備5.25" 雙錐驅動單元  
旨在為音樂和語音提供廣泛的響應

© Sunrise Trading Company



## 產品規格

額定功率 (rms)	6W
阻抗	1.67k $\Omega$ , 3.33k $\Omega$ , 6.67k $\Omega$ 和 13.33k $\Omega$
電源點擊@ 100V	6W, 3W, 1.5W 和 0.75W
電源點擊@ 70V	3W, 1.5W, 0.75W 和 0.375W
SPL	92分貝 (1W / 1m)
最大SPL	99分貝 (額定W / 1m)
頻率範圍 (-10dB)	100 Hz ~ 20kHz
色散1k Hz / 4k Hz	140° / 70°
工作溫度	-30°C ~ +60°C
電源選擇	插頭
外形尺寸	ø 180 x 121 mm
樞圖尺寸	ø 160 mm
淨重	1.30 kg
安裝	彈簧式快裝組件