

火災警報天花喇叭

ø 9.06" x H 5.0"
4.4 lbs

QCM-6061VAF

符合英國標準 BS 5839第8部分 和 EN 60849 準則

- ✓ 100 Hours Life Tested
- ✓ CE Certified (EMC & LVD)
- ✓ BS 5839 Part 8
- ✓ EASE Data
- ✓ RoHS Compliance
- ✓ Withstanding/Insulation Tested

側面

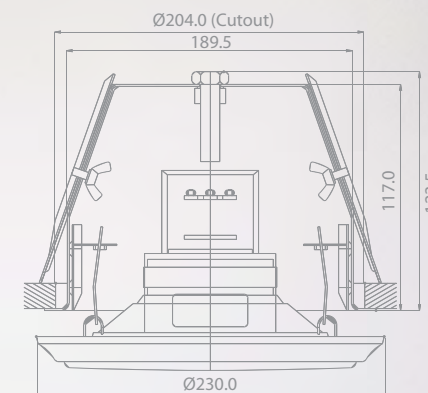


頂部



- 專利防火罩安裝簡便縮短工程時間
低碳鋼結構，耐溫 650°C
- 6W 100V & 70V 變壓器
- 配備6.5" 雙錐驅動單元
旨在為音樂和語音提供廣泛的響應

© Sunrise Trading Company



產品規格

額定功率 (RMS)	6W
阻抗	1.67kΩ, 3.33kΩ, 6.67kΩ & 13.33kΩ
電源分接頭@ 100V	6W, 3W, 1.5W & 0.75W
電源分接頭@ 70V	3W, 1.5W, 0.75W & 0.375W
SPL	93分貝 (1W / 1m)
最大SPL	100分貝 (額定W / 1m)
頻率範圍	(-10dB) 100 Hz ~ 20kHz
色散	(1k Hz / 4k Hz) 120° / 90°
工作溫度	-30°C ~ +60°C
電源選擇	插頭
外形尺寸	ø 230 x H 127 mm
樞圖尺寸	ø 204 mm
淨重	2.0 kg
安裝	彈簧式快裝組件