

快裝式雙向 天花廣播喇叭

ø9.06"x 4.76"
3.75 lbs

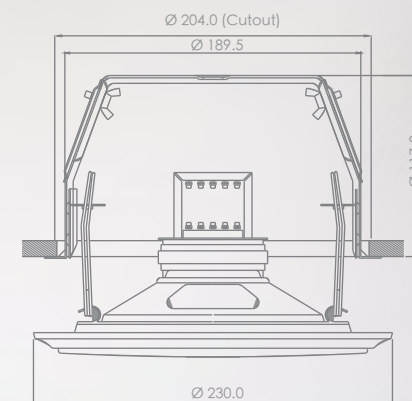
Q C M - 6 0 8 1 T

- ✓ 100 Hours Life Tested
- ✓ CE Certified (EMC & LVD)
- ✓ EASE Data
- ✓ RoHS Compliance
- ✓ Withstanding/Insulation Tested



- 碟形格柵設計用於聲學完整性
- 配備6.5" 雙錐驅動單元
旨在為音樂和語音提供廣泛的響應

© Sunrise Trading Company



產品規格

額定功率 (rms)	8W
阻抗	1.25k Ω , 2.50k Ω , 5k Ω & 10k Ω
電源點擊@ 100V	8W, 4W, 2W & 1W
電源點擊@ 70V	4W, 2W, 1W & 0.5W
SPL	95 dB (1W / 1m)
最大SPL	104 dB (額定W / 1m)
頻率範圍 (-10dB)	80Hz ~ 20KHz
色散1k Hz / 4k Hz	140° / 65°
工作溫度	-20°C ~ +60°C
電源選擇	插頭
外形尺寸	ø 230 Dia. X 121 H mm
樞圖尺寸	ø 204 Dia. mm
淨重	1.70 kgs (3.75 lbs)
安裝	彈簧式快裝組件