

# IEC529 IP-55 | 防水濺型天花喇叭

ø 9.39" x 5.41"  
4.44 lbs

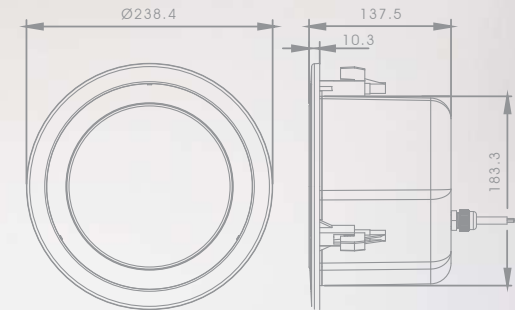
S C P - 6 1 2 1

## 6" 全頻 聚丙烯驅動器單元

- ✓ 100 Hours Life Tested
- ✓ CE Certified (EMC & LVD)
- ✓ IP Rated
- ✓ Rustproof
- ✓ EASE Data
- ✓ RoHS Compliance
- ✓ UV Protected
- ✓ Withstanding/Insulation Tested



- 旋轉安裝環和外部硬件  
密封的ABS外殼自帶音源接線
- 適用於食品加工工廠及濕氣比較重的地方，例如浴室或桑拿房等等
- 適用於完全潔淨的“無塵室”環境



## 產品規格

額定功率 (rms)	12W
阻抗	833Ω, 1.11kΩ, 1.67kΩ, 3.33kΩ, 10kΩ & 8Ω
電源分接頭@ 100V	12W, 9W, 6W, 3W, 1W & 8Ω
電源分接頭@ 70V	6W, 4.5W, 3W, 1.5W, 0.5W & 8Ω
SPL	91dB
最大SPL	102dB
頻率範圍 (-10dB)	130HZ-20KHZ
色散1k Hz / 4k Hz	220° / 65°
IP 防護	IEC529 IP55
電源選擇	7芯線
材料	格柵：鋁   外殼：UL94V0 ABS。
顏色/表面處理	白色 (RAL9016)
外形尺寸	Dia. 238.4 x L 137.5 mm
淨重 (ea)	2 kg
安裝	旋轉安裝環