

# 雙頻紅外線無線咪高峰接收器

紅外線咪高峰系統

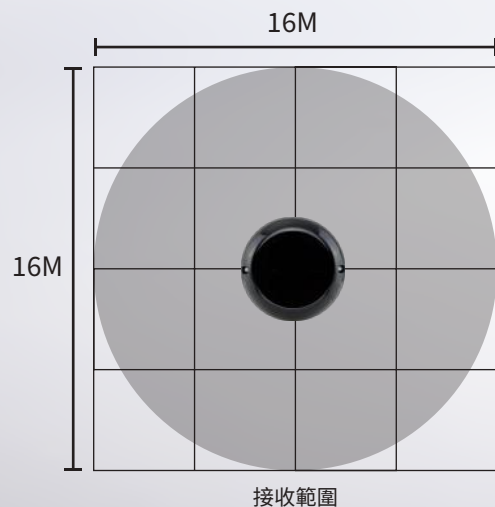
8.46" x 7.48" x 1.73"

1.48 lbs

# Linkx

## IR - 280

- 紅外線傳輸設計，無頻率干擾重疊問題，保密性高
- 紅外線咪高峰於咪身及咪末分別設置兩組紅外線發射器，避免訊號收發受阻
- 手握咪使用2枚AA電池，使用時間長達9小時
- 多樣的輸入和輸出功能，可控制音量



### IRS - 55

頂掛式紅外線接收器



## 產品規格

頻率	CH A: 2.08MHz / CH B: 2.54 MHz
頻率響應	40Hz ~ 20KHZ ±3dB
單音訊號	32.768 KHz
信噪比	>70dB
THD@1KHz	<1%
調降	50 μs
受光器輸入	RCA 端子 x 2
電源	DC 12V / 600mA
尺寸	215(W) x 190(D) x 44(H) mm
重量	670 g



## ■ 紅外線接收系統

IR-280是可擴展到眾多音響系統的紅外線接收系。使用2組紅外線接收音頻及可獨立控制音量，品質穩定，加強演講者的聲音。

## ■ 無頻率干擾重疊，保密性高

紅外線傳輸設計，無頻率干擾重疊問題，防竊聽、保密性高，有利於在單一大環境內分割出多個空間，來安裝使用。例如：學校教室、多會議廳、法院等。

## ■ 獨立音頻輸入孔與音量控制

前面板設有一組音頻輸入孔與獨立音量控制，可連結電腦、電視、CD/DVD、MP3和其他輔助音聲設備。

## ■ 外接受光器，避免斷音斷訊

背板有兩組外接受光器輸入孔，每增加連接受光器數量可加大訊號接收強度與接收距離，徹底消除死角，避免斷音斷訊，有利於在中至大環境下使用。

透過T-6 紅外線咪高峰可啟動優先講者發話功能



© Sunrise Trading Company

T - 6  
紅外線咪高峰