

# 四頻紅外線無線咪高峰接收器

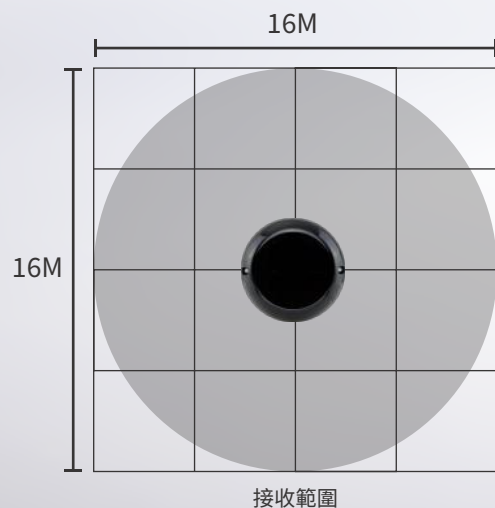
紅外線咪高峰系統

16.93" (W) x 8.46" (D) x 1.73" (H)

4.12 lbs

**I R - 4 8 8**

- 石英鎖頻技術的紅外線傳輸設計, 無頻率干擾重疊問題, 保密性高
- 輕巧的設計與簡潔的操作介面
- 紅外線咪高峰於咪身及咪末分別設置兩組紅外線發射器, 避免訊號收發受阻



**IRS - 55**

頂掛式紅外線接收器



## 產品規格

頻率	CH A : 2.08MHz / CH B : 2.54MHz CH C : 2.30MHz / CH D : 2.80MHz
頻率響應	50Hz ~ 13KHz ±3dB
信噪比	>75dB
THD@1KHz	<1%
調變模式	FM
解強調	50µS
最大調變量	±22.5KHz
音頻輸出	非平衡式輸出 100mV / 600Ω(MAX)
電源	DC 12V / 600mA
尺寸	430(W) x 215(D) x 44(H) mm
重量	1.87 kg



## ■ 石英鎖頻紅外線接收系統

IR-488採用石英鎖頻紅外線接收系統配合最新一代SMT模組化設計。同時使用音頻鎖碼靜音控制抗干擾電路設計，品質穩定、易組裝拆解、方便售後服務。

## ■ 無頻率干擾重疊，保密性高

紅外線傳輸設計，無頻率干擾重疊問題，防竊聽、保密性高，有利於在單一大環境內分割出多個空間，來安裝使用。例如：學校教室、多會議廳、法院等。

## ■ 獨立頻道音量控制

前面板設有四組獨立頻道音量控制，可同時使用四枝無線咪高峰及其輸出是非平衡式咪高峰準位，配搭擴音系統使用可強化老師的聲音。

## ■ 外接受光器，避免斷音斷訊

背板有四組外接受光器輸入孔，每增加連接受光器數量可加大訊號接收強度與接收距離，徹底消除死角，避免斷音斷訊，有利於在中至大環境下使用。

透過T-6紅外線咪高峰可啟動優先講者發話功能

