

單頻紅外線無線咪高峰接收器

紅外線咪高峰擴音系統

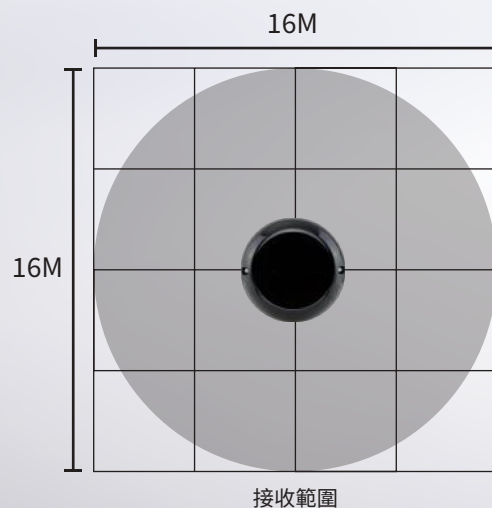
5.12" x 4.65" x 1.22"

0.43 lbs

Linkx

IR A - 1 0 0

- 輕巧的設計與簡潔的操作介面
- 紅外線咪高峰於咪身及咪末分別設置兩組紅外線發射器，避免訊號收發受阻
- 手握咪使用2枚AA電池，使用時間長達9小時
- 體積小，可安裝於牆壁及講台上且合乎經濟效益



IRS - 5 5

頂掛式紅外線接收器



產品規格

頻率	CH A:2.08MHz
頻道	1
頻率響應	40Hz ~ 17KHZ ±3dB@1W
信噪比	>70dB
THD@1KHz	<1%
調變模式	FM
解強調	50µS
最大調變量	±22.5KHz
音頻輸出	非平衡式輸出 100mV
電源	DC 12V / 24W Max
尺寸	130(W) x 118(D) x 30.9(H) mm
重量	195 g



■ 石英鎖頻紅外線接收系統

IRA-100採用最先進石英鎖頻紅外線接收系統設計。同時使用音頻鎖碼靜音控制抗干擾電路設計，品質穩定、易組裝拆解、方便售後服務。

■ 無頻率干擾重疊，保密性高

紅外線傳輸設計，無頻率干擾重疊問題，防竊聽、保密性高，有利於在單一大環境內分割出多個空間，來安裝使用。例如：學校教室、多會議廳、法院等。

■ 獨立音頻輸入孔與音量控制

前面板設有一組音頻輸入孔與獨立音量控制，可連結電腦、電視、CD/DVD、MP3和其他輔助音聲設備。

■ 外接受光器，避免斷音斷訊

背板有兩組外接受光器輸入孔，每增加連接受光器數量可加大訊號接收強度與接收距離，徹底消除死角，避免斷音斷訊，有利於在中至大環境下使用。

■ 優先輸出功能

公共廣播可優先於紅外線咪高峰或其他音源播放，保證不遺漏重要廣播訊息，且無論系統的AC電源仍然在供電中或是已斷電，廣播訊息均可正常運作不受影響。

透過 T-6 紅外線咪高峰可啟動優先講者發話功能。

