

雙頻紅外線接收連擴音機

紅外線咪高峰擴音系統

8.46" x 7.48" x 1.73"

1.63 lbs

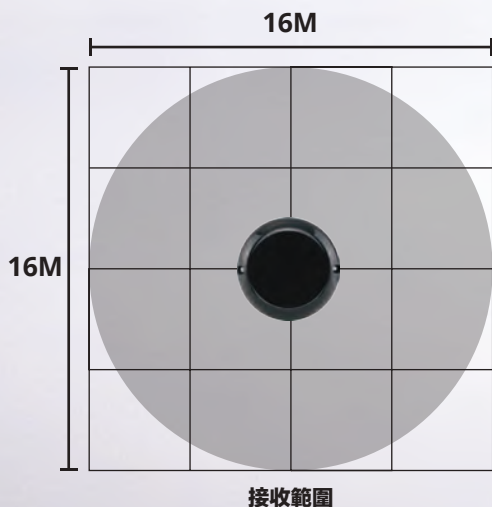
Linkx

I R A - 3 0 0

EchoGuard™ 功能

當使用視像通訊軟件時，如果將電腦的音源輸出接到擴音機的音源輸入並將音源輸出接到電腦的音源輸入端後，一般的擴音機便會造成音頻回傳時的迴聲，導致軟件無法正常使用。

而EchoGuard™功能則隔離了這個迴聲音源，達致講者使用紅外線咪高峰時的聲音能夠透過喇叭傳遞給現場的聽眾之外，同時傳遞給身在視像通訊軟件另一方的聽眾之餘，更無阻另一方的聽眾發言或收聽其他輔助音頻。



I R S - 5 5

頂掛式紅外線接收器



I R M - 2 0 2

紅外線咪高峰

產品規格

頻率	CH A:2.08MHz / CH B: 2.54MHz
頻率響應	20Hz ~ 20KHZ ±3dB@1W
信噪比	>70dB
THD@1KHz	<1%
均衡器	5 Band ±12dB
放大器	Class D, Amplifiers, 25W ea.(RMS), 50W total (RMS) @4Ω (4 x Speaker)
電源	DC19V/3.4A, 64 Watt
尺寸	215(W) x 190(D) x 44(H) mm
重量	740 g



電源開關

頻道 A 音量控制及指示燈

頻道 B 音量控制及指示燈

音源輸入音量控制

會議或音源輸入及音量控制

會議或錄音輸出及音量控制

擴音輸出

火災警報訊號輸入

公共廣播輸入、電壓選擇及靈敏度調節

助聽系統輸出

5 波段均衡器

RS 232 控制

安全緊急警報定位輸出

咪高峰輸入電平切換

輔助音源輸入與專業級接地隔離開關

電腦輸入及專業級接地隔離開關

DVD 輸入

紅外線接收器輸入

5 V USB 充電插口

電源輸入插口

■ 專業紅外線傳輸技術

Linkx採用具創造性及革命性的紅外線傳輸技術，提供專業保密的無線傳輸之餘，亦能避免因頻率重疊而造成的干擾情況。在演說或歌唱的應用上，提供穩定的訊號接收及極佳的聲音品質。

■ 多媒體擴音集成線路

IRA-300是一套功能多元的雙頻紅外線教學擴音集成系統，內建兩組紅外線無線接收通道、四組輔助音源輸入、五波段均衡器、兩組25Watt共50Watt的D Class擴音器、多組喇叭輸出讓聲音能理想的均勻分布於空間中。

系統並備有兩組獨立音源輸出可分別連接至錄音裝置和助聽系統、RS-232音源控制接口、專業的電腦音源接地隔離和數位迴音抑制線路（DFG）、教師優先系統等其他應用系統相連接成為一套功能強大的綜合集成設備。

■ 優先輸出功能

與火災消防警報系統相連結後，當發警報生時系統會自動暫時靜音（輸入為AC或DC5-24Watt）。

公共廣播可優先於紅外線咪高峰或其他音源播放，保證不遺漏重要廣播訊息，且無論系統的AC電源仍然在供電中或是已斷電，廣播訊息均可正常運作不受影響。

透過 T-6 紅外線咪高峰可啟動優先講者發話功能。



T - 6
紅外線咪高峰