

IP-66 防護認證 | 投射式雙向廣播喇叭

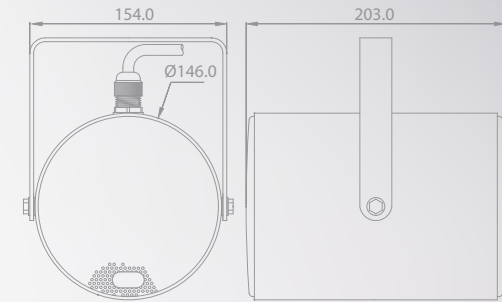
146 Dia. X 203 L mm
2.2 kgs (4.84 lbs)

S O P - 5 2 0 0 D

- ✓ 100 Hours Life Tested
- ✓ CE Certified (EMC & LVD)
- ✓ IP Rated
- ✓ Rustproof
- ✓ EASE Data
- ✓ RoHS Compliance
- ✓ UV Protected
- ✓ Withstanding/Insulation Tested

- 為提供受控的定向聲音特性而設計
- 紫外線抗性，能於戶外長期使用
- 適用於走廊，人行道，隧道等

© Sunrise Trading Company



產品規格

額定功率 (rms)	20W
阻抗	250Ω, 500Ω, 1kΩ, 2kΩ & 4kΩ
電源分接頭@ 100V	20W, 10W, 5W & 2.5W
電源分接頭@ 70V	20W, 10W, 5W, 2.5W & 1.25W
SPL	86 dB (1W / 1m)
最大SPL	99 dB (額定 W / 1m)
頻率範圍 (-10dB)	120 Hz~20k Hz
色散1k Hz / 4k Hz	75° : 75°/50° : 50°
工作溫度	-30°C~+60°C
入侵保護	IEC 529 IP 66
電源選擇	6芯電纜
材料	抗紫外線、抗衝擊ABS
顏色/表面處理	白色
外形尺寸	146 Dia. X 203 L mm
淨重 (ea)	2.2 kgs (4.84 lbs)
安裝	U型鋁支架