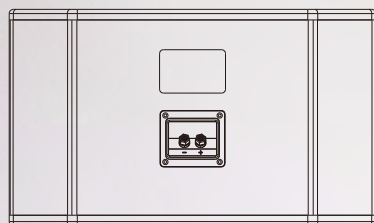


# 10" 兩音路 3單元 前置低音反射喇叭

20.47" x 12.05" x 12.09"  
22.71 lbs

D P - C 1 0

顏色 環保、耐磨、防水 黑色聚脲箱體塗層  
1.5 mm 穿孔鋼網格柵 + 12 mm (0.5") MDF 高品質中纖板

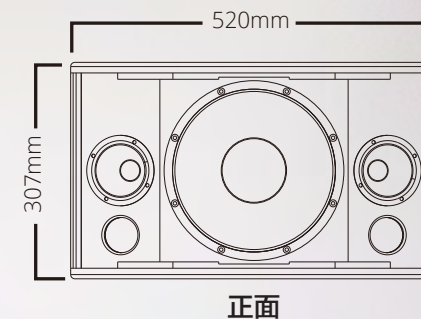


背面 - 紅正黑負接線柱

- 覆蓋角度 90° x 60°  
具備均勻且平滑的對軸及離軸響應
- 設計精確的分頻器  
優化頻率響應，提供最佳性能
- 配備高頻保護電路  
有效保護高頻驅動器避免功率過載
- 35 mm 標準支架插孔  
以及多個裝配點支援各種安裝角度



**DENON**<sup>®</sup>  
**PROFESSIONAL**



## 產品規格

- 系統類型** 3 單元 兩分頻 全頻前倒相式
- 分頻模式** 被動式兩分頻
- 低音單元** 10" 鐵氧體低頻驅動器
- 高音單元** 3" 鐵氧體高頻驅動器 x 2
- 頻率響應** 40 Hz ~ 18 KHz
- 額定功率** 200-Watt @ AES  
400-Watt @ PEAK
- 阻抗** 8 Ω
- 靈敏度** 94 dB (1-Watt @ 1m)
- 最大聲壓** 116 dB @ 200-Watt  
119 dB @ 400-Watt
- 產品尺寸** 520 x 306 x 307 mm
- 產品重量** 10.3 kg