

12" 兩音路 兩單元 後置低音反射喇叭

14.37" x 15.35" x 23.82"
35.27 lbs

D P - R 2 1 2

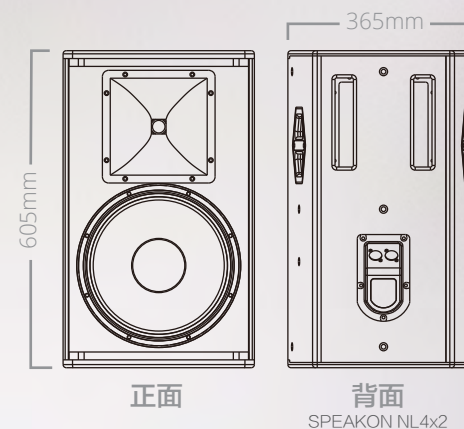
顏色 環保、耐磨、防水 黑色聚脲箱體塗層
1.5 mm 穿孔鋼網格柵 + 15 mm (0.6") HDF 高品質夾板

- 覆蓋角度 90° x 60°
具備均勻且平滑的對軸及離軸響應
- 設計精確的分頻器
優化頻率響應，提供最佳性能
- 配備高頻保護電路
有效保護高頻驅動器避免功率過載
- 35 mm 標準支架插孔
以及多個裝配點支援各種安裝角度



DENON®

PROFESSIONAL



產品規格

系統類型	兩單元 兩分頻 全頻後倒相式
分頻模式	被動式兩分頻
低音單元	12" 鐵氧體低頻驅動器
高音單元	1.7" 鐵氧體高頻驅動器
頻率響應	43 Hz ~ 21 KHz
額定功率	350-Watt @ AES 1400-Watt @ PEAK
阻抗	8 Ω
靈敏度	96 dB (1-Watt @ 1m)
最大聲壓	121 dB @ 350-Watt 127 dB @ 1400-Watt
產品尺寸	365 x 390 x 605 mm
產品重量	16 kg